



O'ZBEKISTON RESPUBLIKASI AXBOROT
TEKNOLOGIYALARI VA KOMMUNIKATSIYALARNI
RIVOJLANTIRISH VAZIRLIGI MUHAMMAD
ALXORAZMIY NOMIDAGI TOSHKENT AXBOROT
TEKNOLOGIYALAR UNIVERSITETI

Telekommunikatsiya injeneringi fakulteti
411-20 guruh talabasi Sodiqov Abdullohning
Raqamli qurilmalarni loyihalashga kirish fanidan
bajargan 2-mustaqil ishi

Tekshirdi: Xolmonov Shodiyor

2-mustaqil ish

1-topshiriq.

50-variant

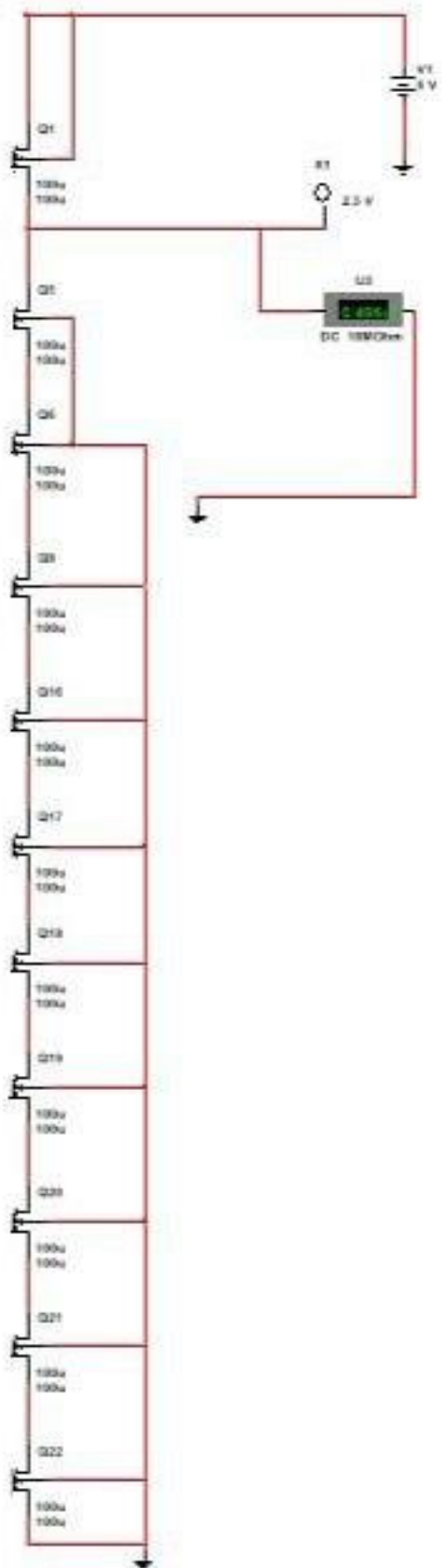
Mavzu: MDYa tranzistorlari asosida bajarilgan mantiqiy elementlarning sxemalari va ularning holat jadvallari

Ishdan maqsad:MDYa tranzistorlari sxemasini o'rganish va uni loyihalashtirish

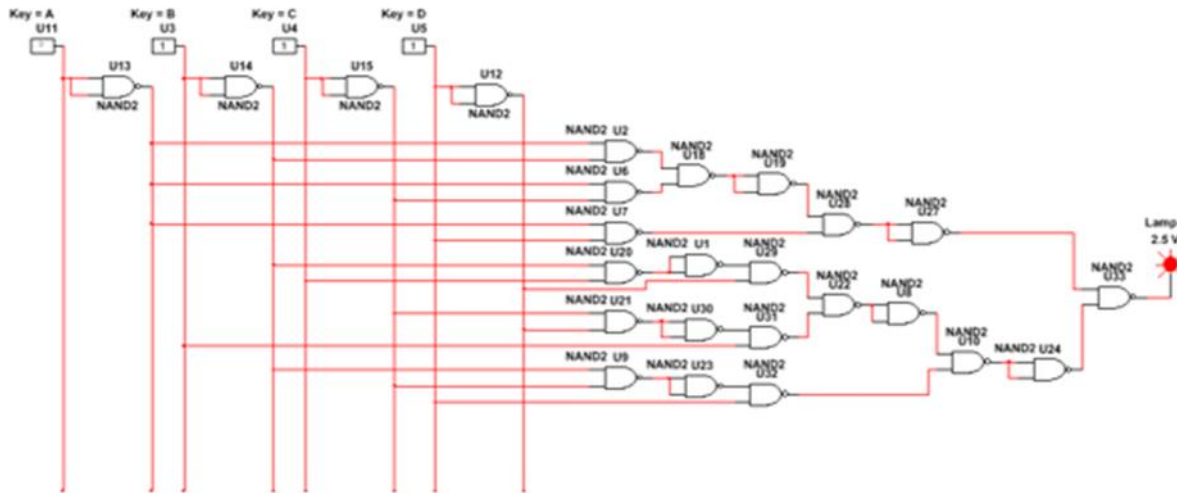
Reja:

1. n-MDYa tranzistorlar asosidagi 10 HAM-EMAS mantiqiy elementi
2. Sheffer elementi asosida 13YOKI mantiqiy elementining vazifasini bajaruvchi blok sxemani loyihalang, mantiqiy elementning shartli belgisi, mantiqiy algebraik funksiyasi va rostlik jadvalini hosil qiling.

Blok sxema Multisim dasturida:



Sxemani Multisimda ko'rinishi:



Xulosa: Demak, biz bu mustaqil ishi orqali MDYa tranzistorlari asosida bajarilgan mantiqiy elementlarning sxemalari va ularning holat jadvalarini tuzishni va loyihalashni o'rgandik.

Foydalanilgan adabiyotlar:

1. "Elektronika va mikroelektronika" Allayev S.
2. "Elektronika va sxematexnika" Aripov X.

